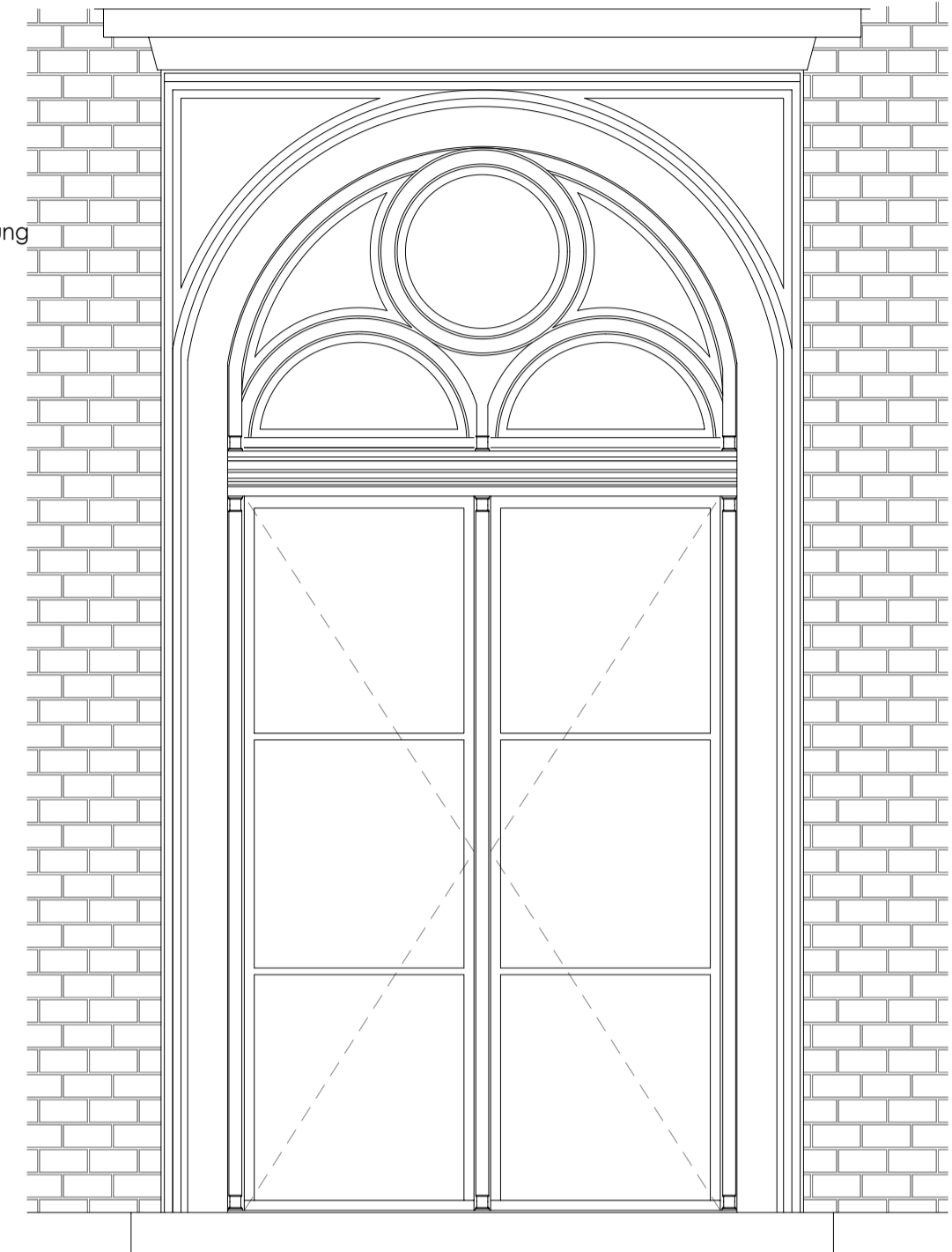
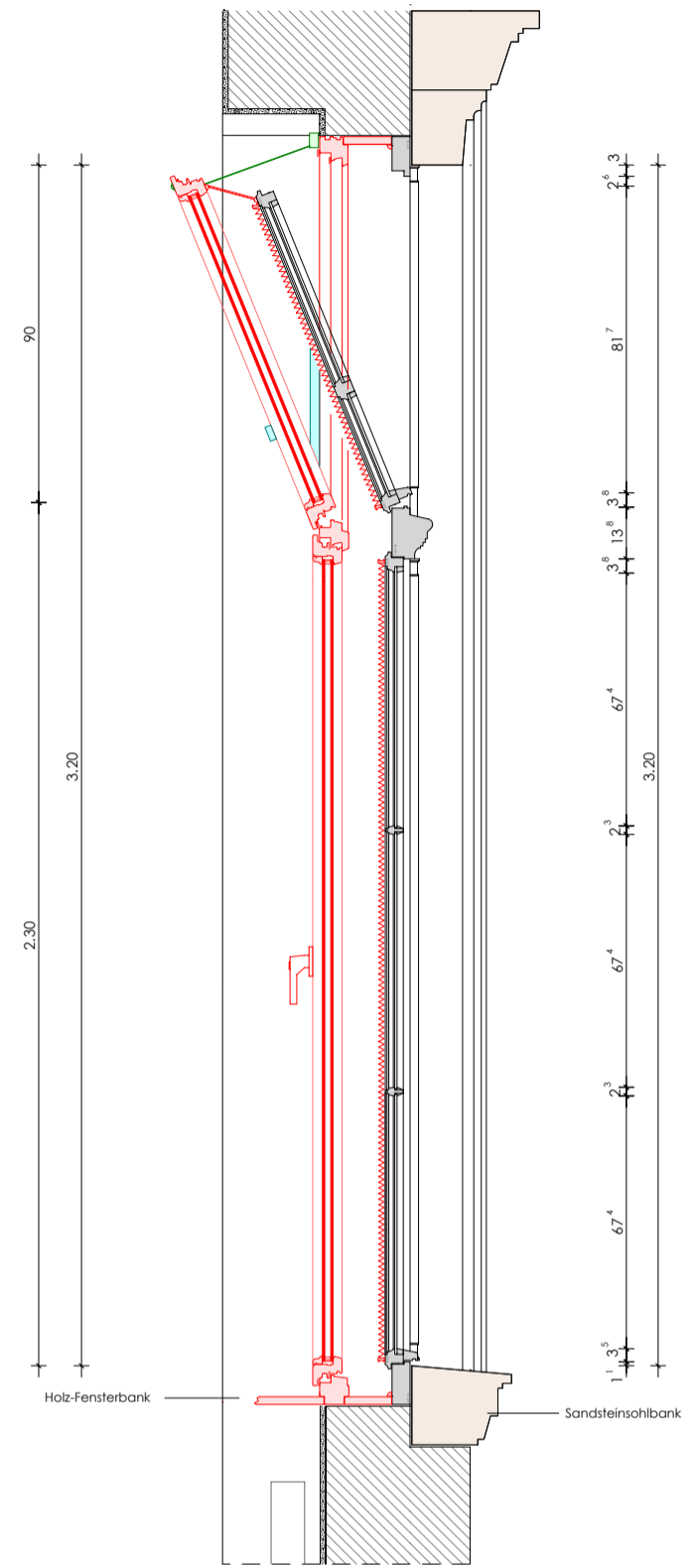


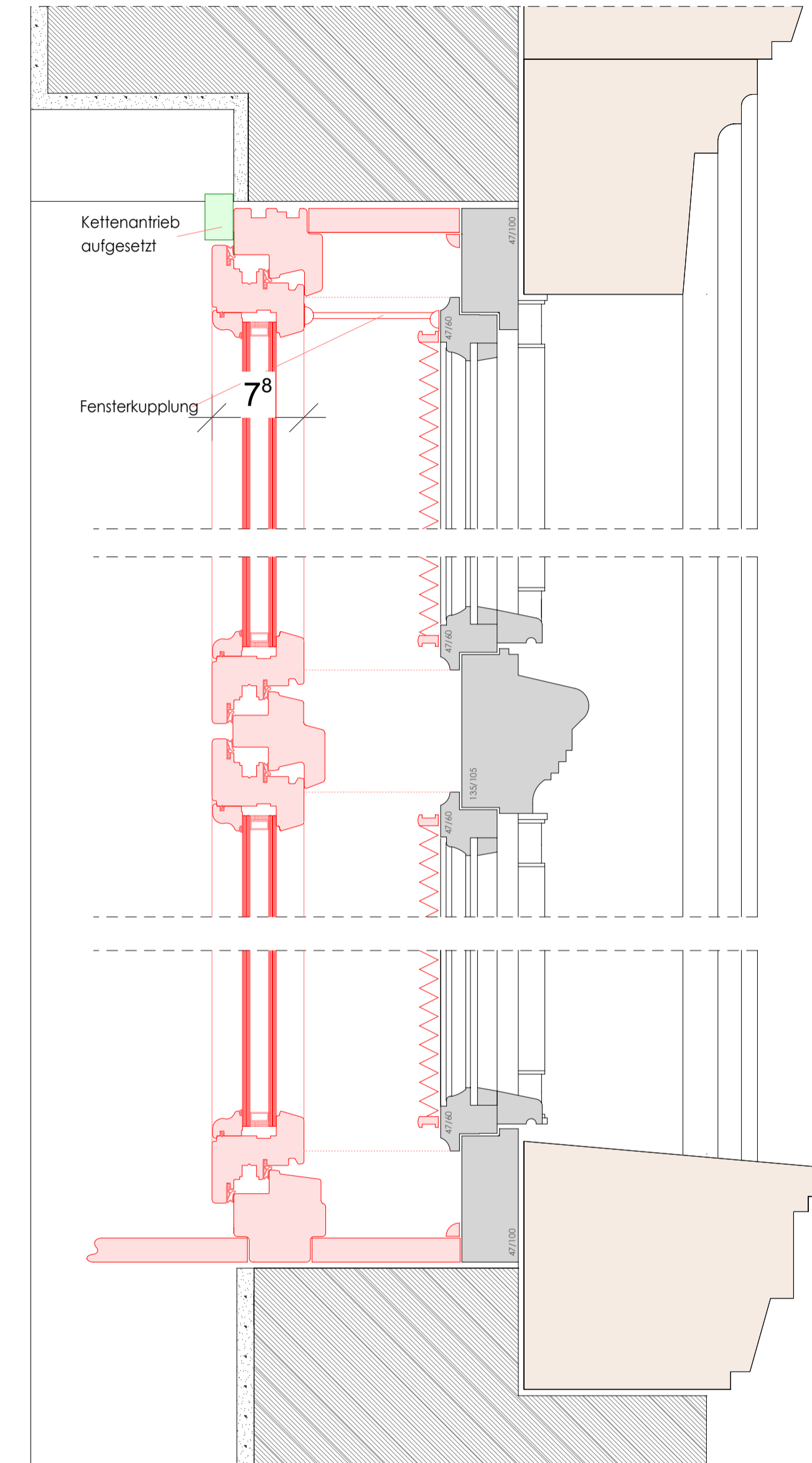
Ansicht von innen



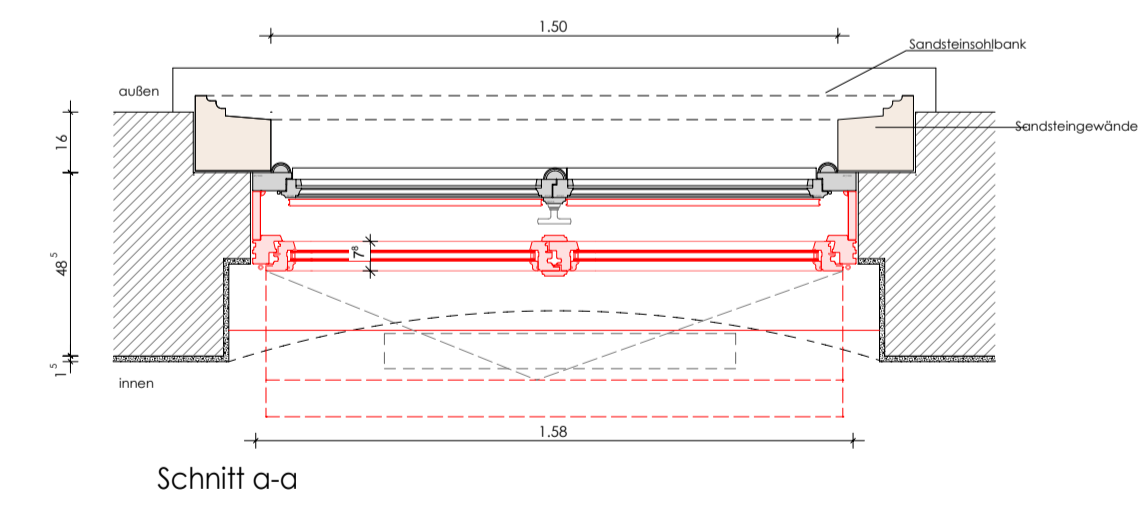
Ansicht von aussen



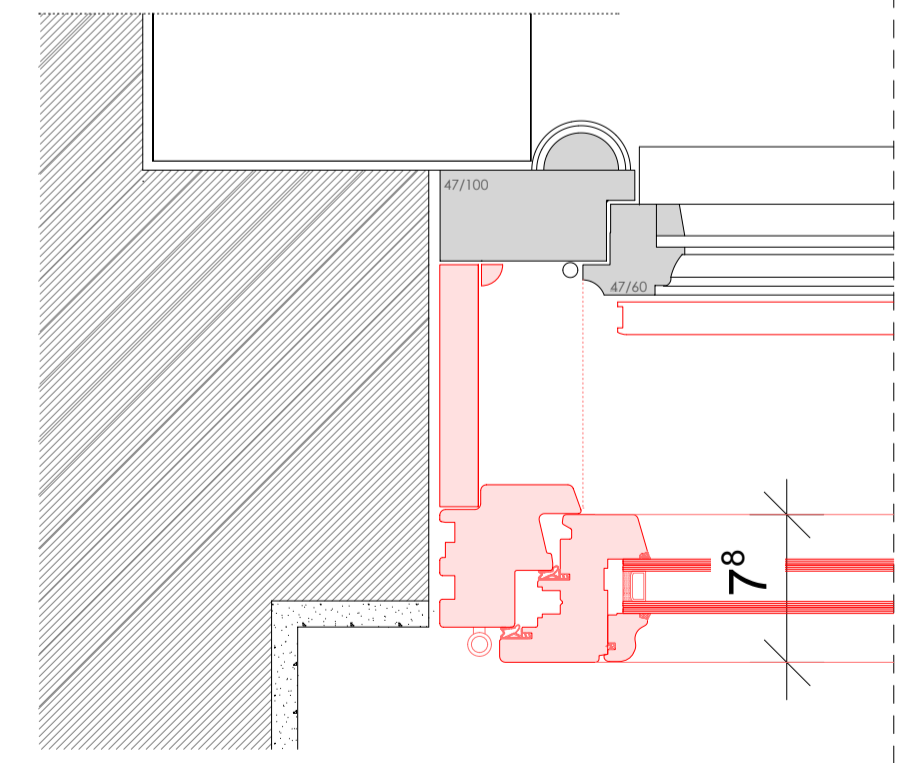
Schnitt b-b



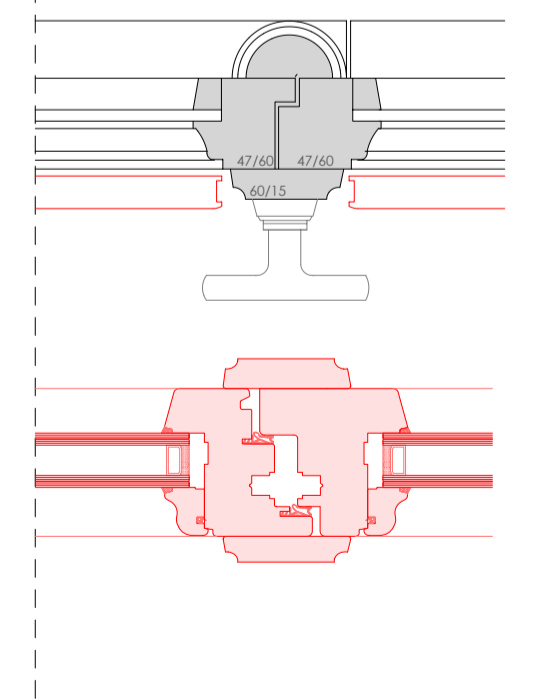
Detail: Vertikalschnitt



Schnitt a-a



Detail: Horizontalschnitt



Alle Maße sind am Bau zu prüfen

<table border="1"> <thead> <tr> <th>Index</th> <th>Datum</th> <th>Bearbeiter</th> <th>Änderung</th> </tr> </thead> <tbody> <tr><td> </td><td> </td><td> </td><td> </td></tr> <tr><td> </td><td> </td><td> </td><td> </td></tr> <tr><td> </td><td> </td><td> </td><td> </td></tr> <tr><td> </td><td> </td><td> </td><td> </td></tr> <tr><td> </td><td> </td><td> </td><td> </td></tr> <tr><td> </td><td> </td><td> </td><td> </td></tr> <tr><td> </td><td> </td><td> </td><td> </td></tr> <tr><td> </td><td> </td><td> </td><td> </td></tr> <tr><td> </td><td> </td><td> </td><td> </td></tr> <tr><td> </td><td> </td><td> </td><td> </td></tr> <tr><td> </td><td> </td><td> </td><td> </td></tr> </tbody> </table>					Index	Datum	Bearbeiter	Änderung																																												
Index	Datum	Bearbeiter	Änderung																																																	
Baumaßnahme	<b>Landgericht Cottbus Haus 1</b> <b>Sicherheitstechnische Ertüchtigung Fenster</b> Gerichtsplatz 3-4, 03046 Cottbus																																																			
Planungsphase	<b>Ausführungsplanung</b> <b>Vorabzugsplan</b>																																																			
Planbezeichnung	<b>5.02.1 - Detail Kastenfenster 1.OG_mit Antrieb</b>																																																			
Planinformation	Maßstab: 1:20	Blattgröße: 841 x 420	Erstellt am: 27.05.2026	Index:																																																
CAD	Projektname: <b>Landgericht CB</b>		Plancodierung: <b>0068_GE05_AH_DF_5021</b>																																																	
<b>Brandenburgischer Landesbetrieb für Liegenschaften und Bauen</b> Heinrich-Hertz-Straße 6 03044 Cottbus																																																				
Gebäudeplaner																																																				
Tragwerksplanung																																																				
Technische Gebäudeausrüstung																																																				
Unterschrift Planer:			Unterschrift Bauherr:																																																	
gezeichnet:	bearbeitet:	geprüft:																																																		

**RC2, P4A**